

Lavello New Wave

Vasca a sinistra

Lavelli in acciaio inox

Codice: 1416 002



CARATTERISTICHE

DOPPIO FORO MISCELATORE

L'ampio banco rubinetteria è già provvisto di serie di 2 fori rubinetto. Nel secondo foro è possibile installare il comando remoto della piletta automatica o, in alternativa, un pratico dispenser per il sapone.

FONDO DIAMANTATO

Lo scolo dell'acqua sul fondo della vasca è una caratteristica importante, sempre curata nelle soluzioni Foster. Nei modelli squadrati a fondo piatto lo scolo è garantito dall'elegante diamantatura che facilita il defluire dell'acqua.

LAVELLI DI SPESSORE

Acciaio spesso 1 mm. Uno spessore importante che garantisce la massima robustezza per lavelli che non conoscono i segni del tempo.

New Wave - onda sinuosa

L'onda è il tratto esclusivo dei lavelli New Wave, un elemento sinuoso che spezza il rigore minimalistico delle vasche quadre e lo rende più flessibile - premiato con in prestigioso Reddot Design Award 2015

PILETTA CON COMANDO REMOTO

In dotazione la piletta-salterello con comando remoto rotante, un comodo accessorio che evita di bagnarsi le mani per svuotare le vasche dall'acqua.

PILETTA SPACE

Grazie al tappo in acciaio inox dona allo scarico un aspetto minimal. Space ha inoltre un ingombro limitato e permette l'ottimale utilizzo del vano sottolavello.

SISTEMA SALVASPAZIO

Piletta e sifone sono studiati per lasciare il maggior spazio possibile nella zona sotto-lavello, sempre più utile oggi con i sistemi di raccolta differenziata.

TROPPO PIENO PERIMETRALE Il troppo/pieno è una sicurezza sempre presente sui lavelli Foster che impedisce il traboccare dell'acqua dalla vasca in caso di dimenticanze. La soluzione a scarico perimetrale migliora l'estetica grazie alla forma squadrata ed essenziale.

VASCA QUADRA - RAGGIO 0/9 Le vasche quadre di Foster hanno gli spigoli verticali perfettamente squadrate, mentre quelli sul fondo vasca presentano una piccola raggatura di 9 mm che facilita le operazioni di pulizia.

DETTAGLI

Bordo Installazione Sopratop | Filotop

Finitura Spazzolato Foster

Materiale Acciaio inox AISI 304

Texture Spazzolatura in linea

Base 80 cm

Dimensioni 1160 x 520 mm

Dotazioni standard Ganci di fissaggio, guarnizione, piletta, troppo-pieno e sifone, Imballo in scatola

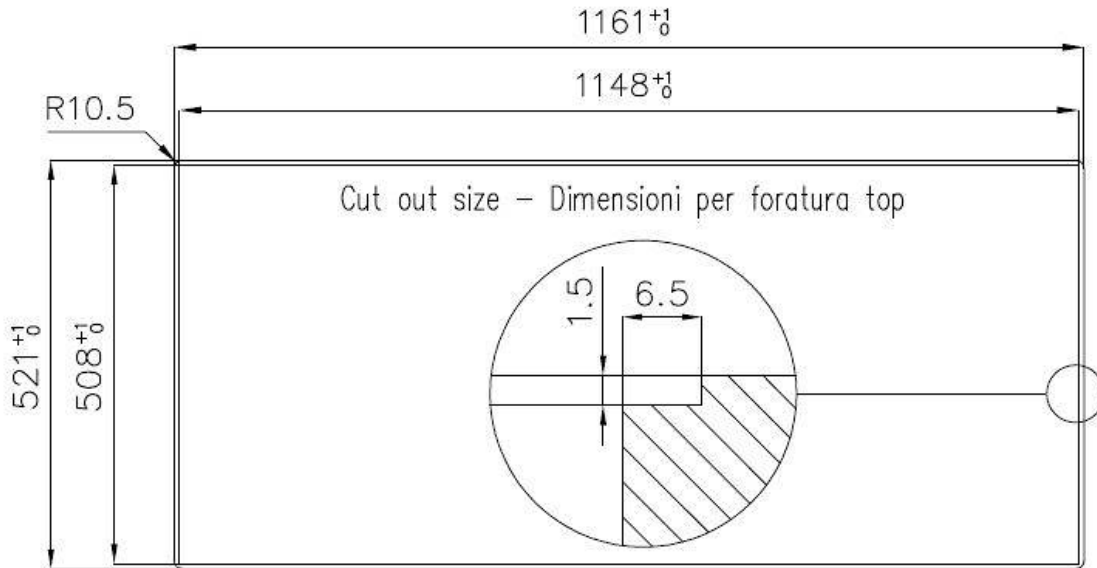
Fori Mixer 2 fori di serie

Foro incasso Vedi scheda tecnica

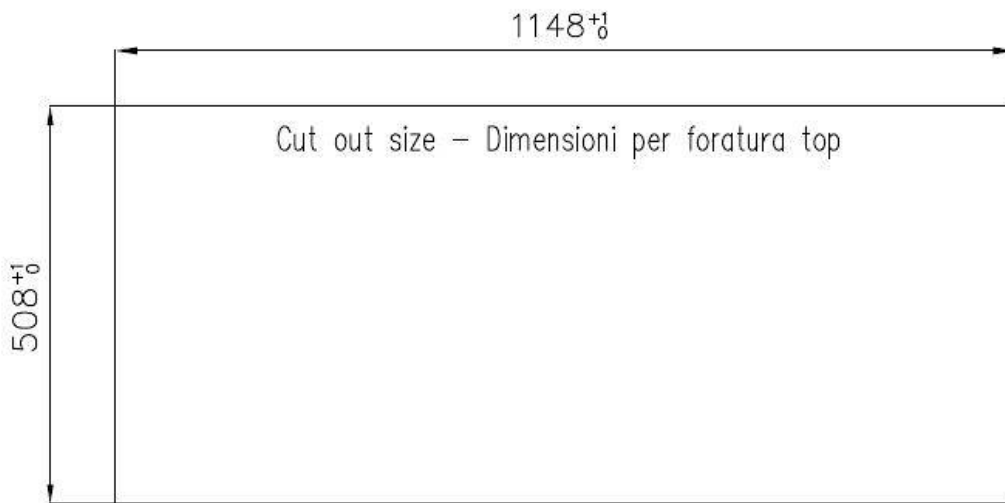
Gocciolatoio Sì

Larghezza 116 cm

Lavello New Wave cod. 1416/00*



FT



FTS

GALLERIA FOTOGRAFICA



IN DOTAZIONE

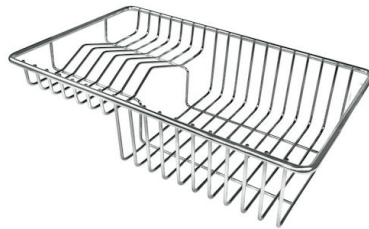


Piletta automatica Space - PA
8407 108

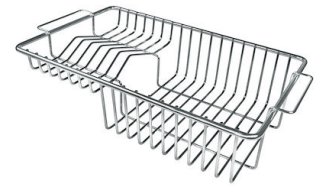
ACCESSORI OPZIONALI



Cestello inox
8612 000



Cestello portapiatti inox
8100 303
* solo in abbinamento con l'accessorio
8644 101



Cestello portapiatti inox
8100 201



Griglia portapiatti inox
8100 154



Tagliere in HDPE
8657 001



Tagliere Twin in HDPE
8644 101



Vaschetta bianca
8153 100



**Kit grattugia con supporto per
anello e vassoio di raccolta alimenti**
8159 101
* solo in abbinamento con l'accessorio
8644 101



Tagliere in cristallo
8631 300



Vaschetta forata inox
8151 000
* solo in abbinamento con l'accessorio
8644 101

ABBINAMENTI CONSIGLIATI



Miscelatore Play
8487 000